

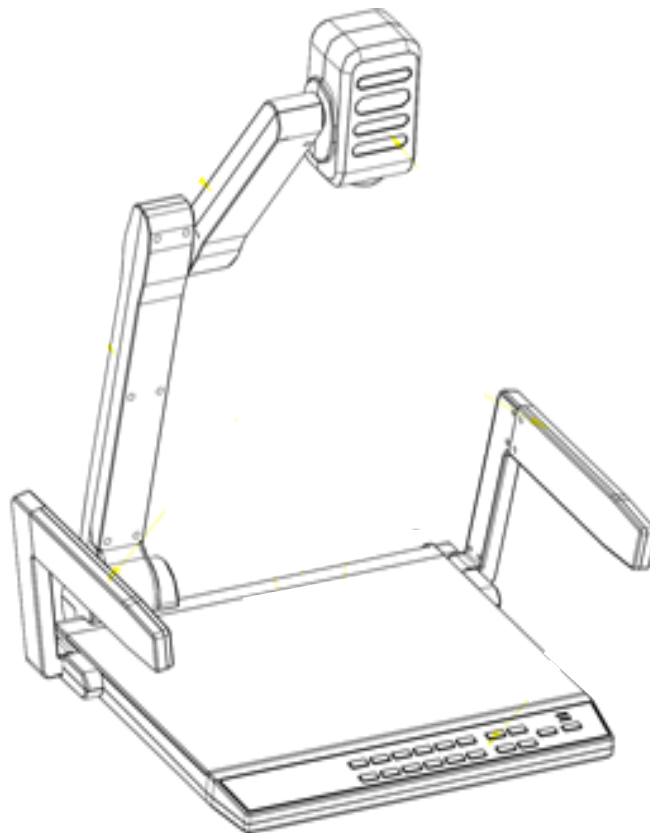
User Manual

คู่มือการใช้งาน

Razr Digital Visualizer

เครื่องฉายภาพวัตถุ 3 มิติ ยี่ห้อ Razr

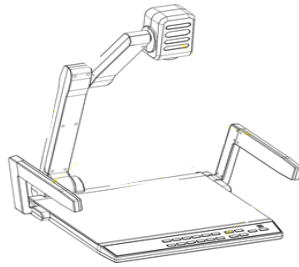
รุ่น EV-380



คำนำ

ในยุคที่เทคโนโลยีทันสมัยและก้าวกระโดดไปอย่างมาก สื่อการเรียนที่ทันสมัย ก็มีส่วนช่วยในการสนับสนุนการสอนของ ครู อาจารย์ ได้อย่างดี ในโอกาสนี้ ผู้จัดทำคู่มือการใช้งานสื่อการสอน ประเภท เครื่องฉายภาพวัตถุ 3 มิติ โดยรวบรวมข้อมูลจาก คู่มือต้นฉบับภาษาอังกฤษ ของบริษัท RAZR แล้วจัดทำในรูปแบบที่เป็นภาษาไทย เพื่อเป็นประโยชน์ต่อ อาจารย์ เจ้าหน้าที่ นิสิต หรือบุคคลอื่น ๆ ที่จะนำใช้ เครื่องมือชนิดนี้ ให้เกิดความเข้าใจ และสามารถใช้งานได้ดี อีกทั้งเครื่องมือชนิดนี้ยังสามารถใช้กับอุปกรณ์ต่าง ๆ มากมาย เช่นเครื่องคอมพิวเตอร์ เครื่องเล่นดีวีดี เครื่องเสียง + ไมค์โครโฟน ตัวเก็บข้อมูลแบบ USB ซึ่งอุปกรณ์ ตัวนี้เป็นตัวเชื่อมต่ออุปกรณ์ต่างๆ ที่กล่าวมาแล้วนั้น ให้สามารถทำงานได้พร้อม ๆ โดยควบคุมจากเครื่องมือชนิดนี้ ได้อย่าง ดี

นายพิพัฒน์ สนั่นนาม
ผู้จัดทำคู่มือการใช้งาน
2 ธันวาคม 2558

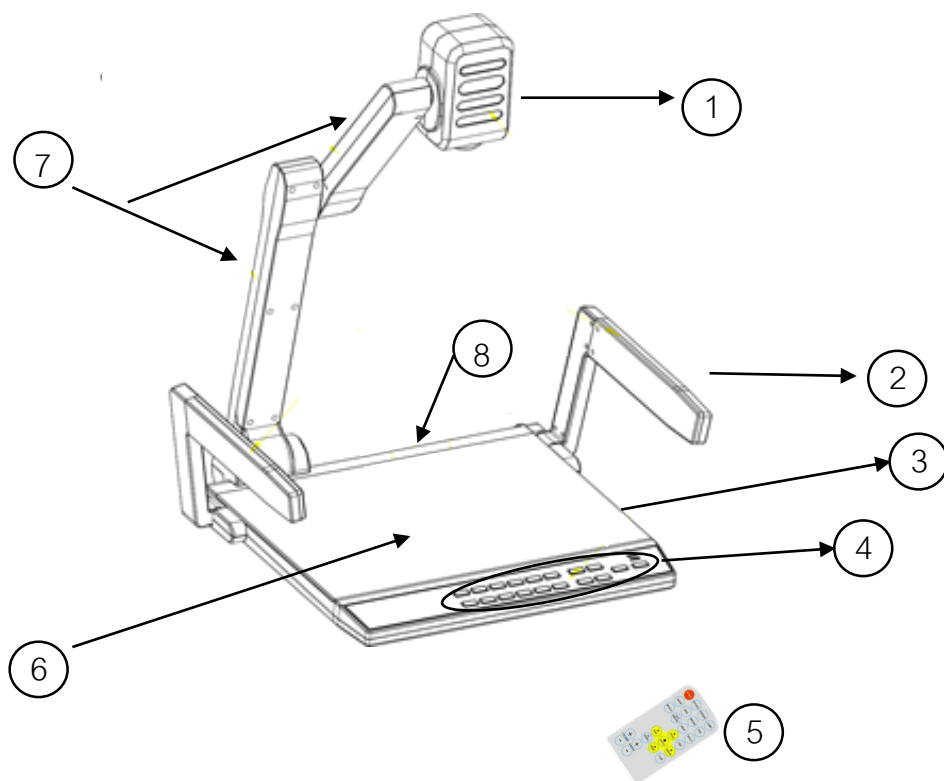


สารบัญ

หน้า

- | | |
|--|---|
| 1. ส่วนประกอบต่าง ๆ ของเครื่องฉายภาพวัตถุ 3 มิติ | 3 |
| 2. แนะนำการใช้เครื่องฉายภาพวัตถุ 3 มิติ | 4 |
| 3. ปุ่มควบคุมการทำงานเครื่องฉายภาพวัตถุ 3 มิติ | 5 |
| 4. รีโมทควบคุมการทำงานเครื่องฉายภาพวัตถุ 3 มิติ | 6 |
| 5. การเชื่อมต่อสัญญาณ | 7 |
| 6. ผังแสดงการเชื่อมต่อสัญญาณกับอุปกรณ์ | 8 |
-

ส่วนประกอบต่าง ๆ ของเครื่องฉายภาพวัตถุ 3 มิติ

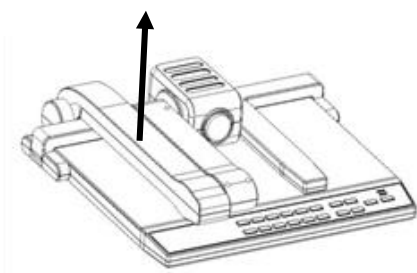


1. ครอบเลนส์ ส่องภาพของวัตถุ
2. แขนของโคมไฟฟ้า ให้ความสว่างกับวัตถุ
3. ช่องเสียบยูเอสบี ,กับช่องเสียบไมค์โครโฟน
4. ปุ่มกดควบคุมการทำงานของเครื่องฉายภาพวัตถุ 3 มิติ
5. รีโมท ควบคุม
6. ตัวที่รองรับวัตถุ
7. แขนด้านบนกับด้านล่าง ปรับการทำงาน of เลนส์ระยะใกล้ไกลได้
8. ช่องเสียบสายสัญญาณ ต่าง ๆ

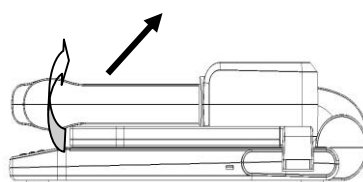
แนะนำการใช้เครื่องฉายภาพวัตถุ 3 มิติ

ขั้นตอนการใช้งาน

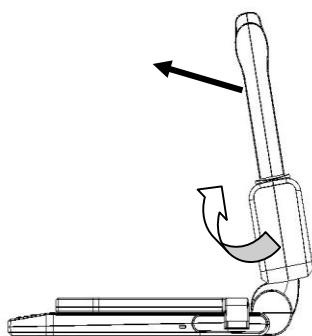
① ดึงในส่วนที่เป็นแขนด้านล่างออกก่อน



② โดยดึงขึ้นด้านบน ตามลูกศร

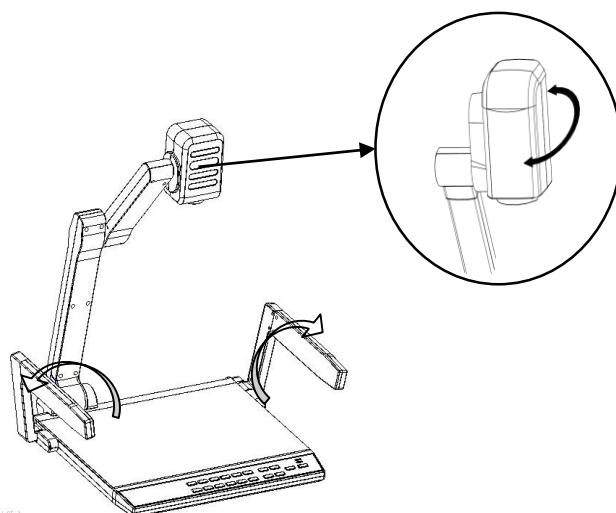


③ ดึงแขนด้านบน ตามลูกศร

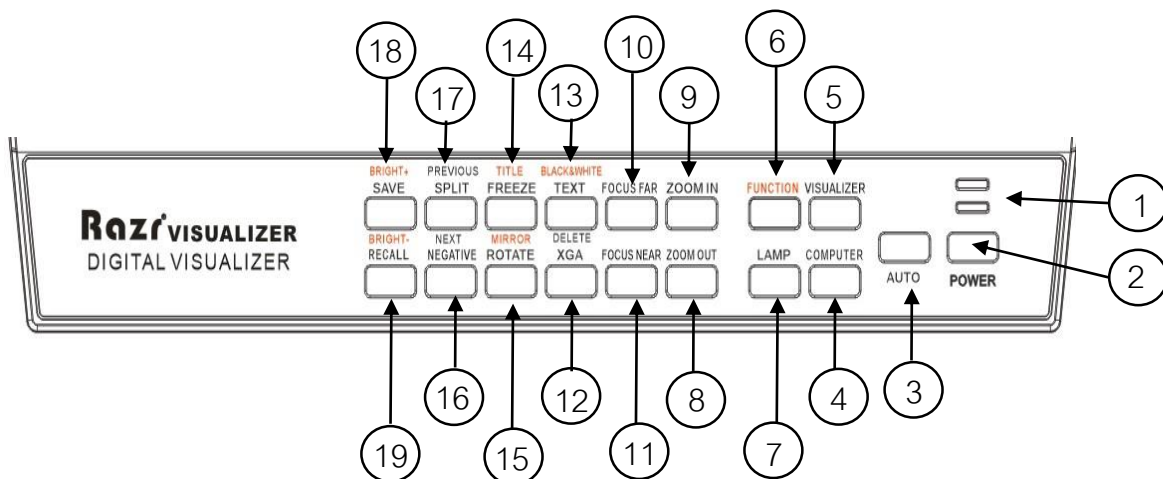


④

ดึงแขนของก้านหลอดไฟออก ตามลูกศร
และปรับหลอดไฟบิดไปมาได้เพื่อให้สว่างส่อง
กับวัตถุที่จะใช้ฉายภาพ
ส่วนหัวด้านบนของระบบเลนส์สามารถปรับ
ขึ้นลงได้ไม่เกิน 330 องศา

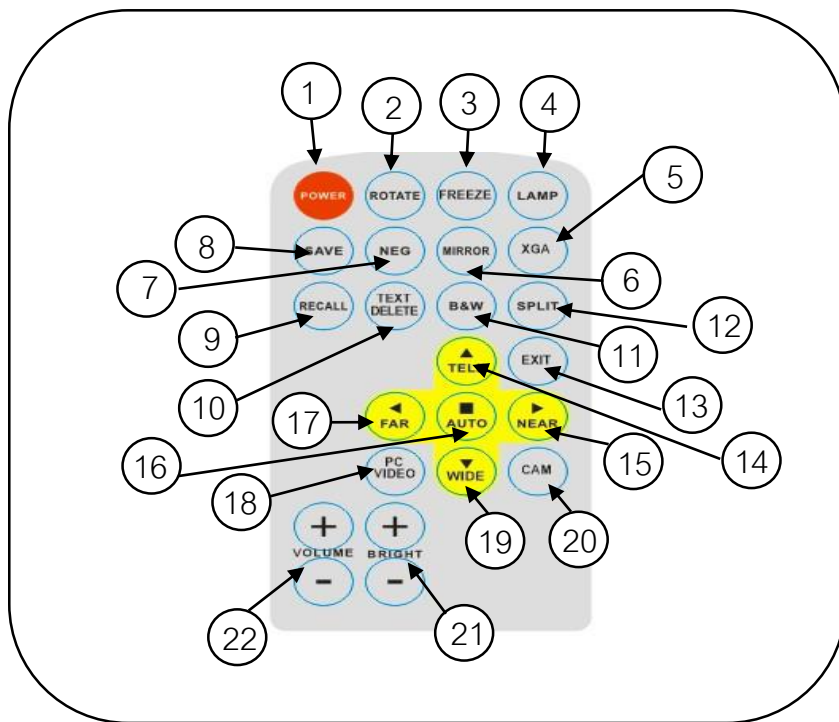


ปุ่มควบคุมการทำงานของเครื่องฉายภาพวัตถุ 3 มิติ



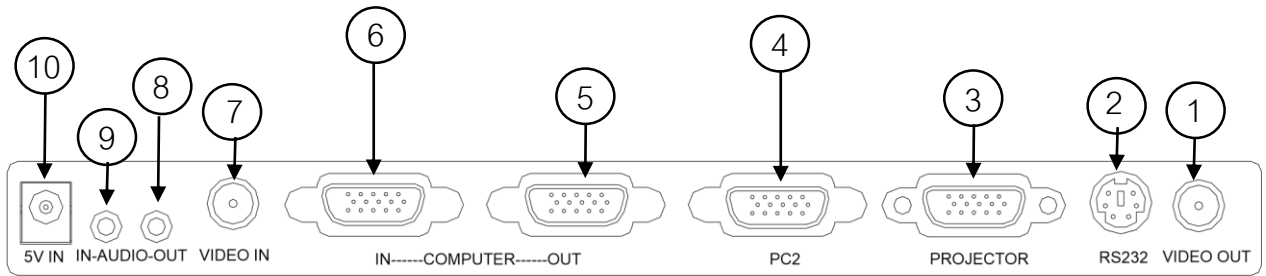
1. ไฟแสดงสถานะการทำงาน สีแดง รอเปิดระบบ สีน้ำเงิน เปิดระบบการทำงานแล้ว
2. ปุ่ม เปิด-ปิด เครื่องฉายภาพวัตถุ 3 มิติ
3. ปุ่มปรับภาพและแสงอัตโนมัติ
4. ปุ่มเลือกสัญญาณคอมพิวเตอร์
5. ปุ่มเลือกเครื่องฉายภาพวัตถุ 3 มิติ
6. ปุ่มเลือกฟังก์ชันการทำงาน
7. ปุ่มเปิดไฟแสงสว่าง ทั้ง ด้านข้างและด้านล่าง
8. ปุ่มขยายภาพออก
9. ปุ่มขยายภาพเข้า
10. ปุ่มปรับความคมชัดระยะไกล
11. ปุ่มปรับความคมชัดระยะใกล้
12. ปุ่มเลือกภาพ WXGA กับ XGA
13. ปุ่มเลือกรูปภาพกับข้อความตัวอักษร
14. ปุ่มหยุดภาพค้างไว้
15. ปุ่มหมุนภาพ 90,180,270 องศา
16. ปุ่มปรับภาพ **NEGATIVE**
17. ปุ่มแสดงภาพได้ 2 ภาพในจอเดียวกัน
18. ปุ่มบันทึกรูปภาพ
19. ปุ่มเลือกดูภาพที่บันทึกไว้เป็นภาพนิ่ง

รีโมทควบคุมการทำงานเครื่องฉายภาพวัตถุ 3 มิติ



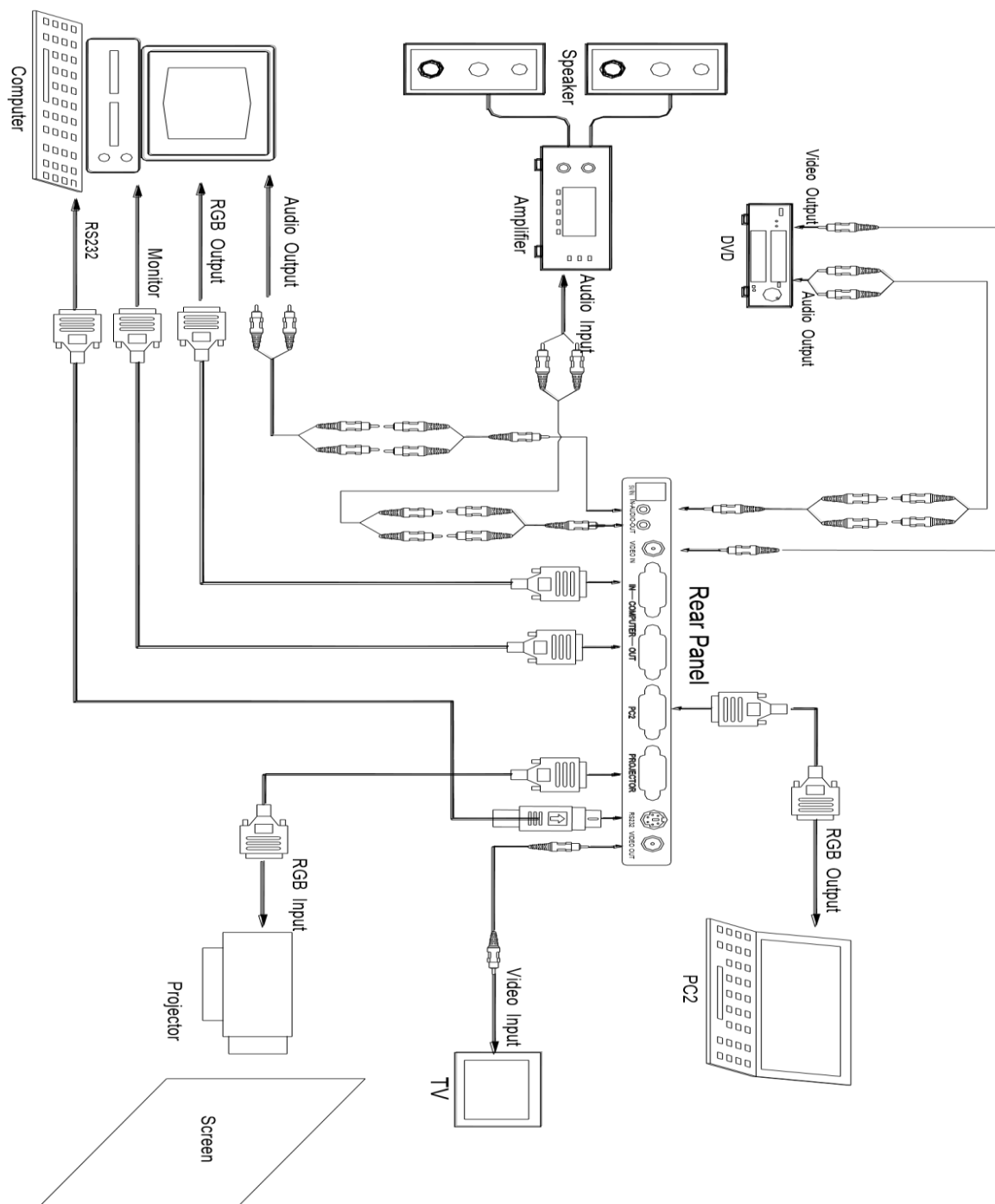
1. ปุ่มเปิด-ปิดเครื่อง
2. ปุ่มหมุนภาพ 90,180,270
3. ปุ่มหยุดภาพค้างไว้
4. ปุ่มเปิดไฟแสงสว่าง ทั้ง ด้านข้างและด้านล่าง
5. ปุ่มเลือกภาพ WXGA กับ XGA
6. ปุ่มปรับภาพซ้าย-ขวา
7. ปุ่มปรับภาพ **NEGATIVE**
8. ปุ่มบันทึกรูปภาพ
9. ปุ่มเลือกดูภาพที่บันทึกไว้เป็นภาพนิ่ง
10. ปุ่มเลือกรูปภาพกับข้อความตัวอักษร
11. ปุ่มปรับภาพสีและภาพขาวดำ
12. ปุ่มแสดงภาพได้ 2 ภาพในจอเดียวกัน
13. ปุ่มออกจากโปรแกรมดูภาพนิ่ง
14. ปุ่มขยายภาพเข้า
15. ปุ่มปรับความคมชัดระยะใกล้
16. ปุ่มปรับภาพและแสงอัตโนมัติ
17. ปุ่มปรับความคมชัดระยะไกล
18. ปุ่มปรับสัญญาณคอมพิวเตอร์กับสัญญาณวีดีโอ
19. ปุ่มขยายภาพออก
20. ปุ่มเลือกเครื่องฉายภาพวัตถุ 3 มิติ
21. ปุ่มปรับลด-เพิ่มแสง
22. ปุ่มปรับลด-เพิ่มเสียง

การเชื่อมต่อสัญญาณ



1. ช่องเสียบสัญญาณ ด้านออกของวิดีโอ
2. ช่องเสียบสัญญาณซูปเปอร์หรือโมเดล
3. ช่องเสียบสัญญาณ RGB ไปยังเครื่องโปรเจคเตอร์
4. ช่องเสียบสัญญาณ RGB คอมพิวเตอร์ตัวที่ 2 เป็นสัญญาณออก
5. ช่องเสียบสัญญาณ RGB คอมพิวเตอร์ที่ 1 เป็นสัญญาณออก
6. ช่องเสียบสัญญาณ RGB คอมพิวเตอร์ที่เป็นสัญญาณเข้า
7. ช่องเสียบสัญญาณ ด้านเข้าของวิดีโอ
8. ช่องเสียบสัญญาณ เสียงด้านออก
9. ช่องเสียบสัญญาณ เสียงด้านเข้า
10. ช่องเสียบระบบไฟฟ้าขนาด DC 5 V
11. ช่องเสียบข้อมูล USB
12. ช่องเสียบไมค์โครโฟน

ผังการเชื่อมต่อสัญญาณกับอุปกรณ์



* ข้อมูลและภาพประกอบจากการจัดทำคู่มือเล่มนี้อ้างอิงมาจากคู่มือฉบับภาษาอังกฤษของ บริษัท

Razr VISUALIZER